

# Presa d'aria

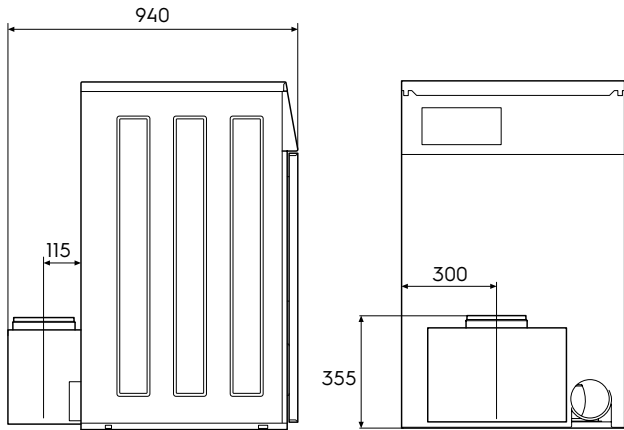
## TD6-10, TD6-14, TD6-16, TD6-20, TD6-30, TD6-37

### Caratteristiche e vantaggi

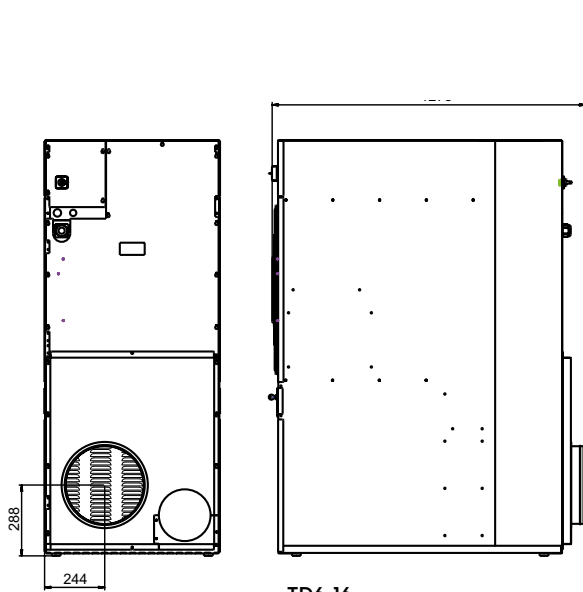
- Collegamento dell'asciugatore alla presa d'aria diretta
- Assenza di aspirazione d'aria nella lavanderia
- Migliori condizioni ambientali nella lavanderia
- Condizioni di aerazione ottimali per l'asciugatore significano:  
Basso consumo energetico  
Tempi di asciugatura inferiori



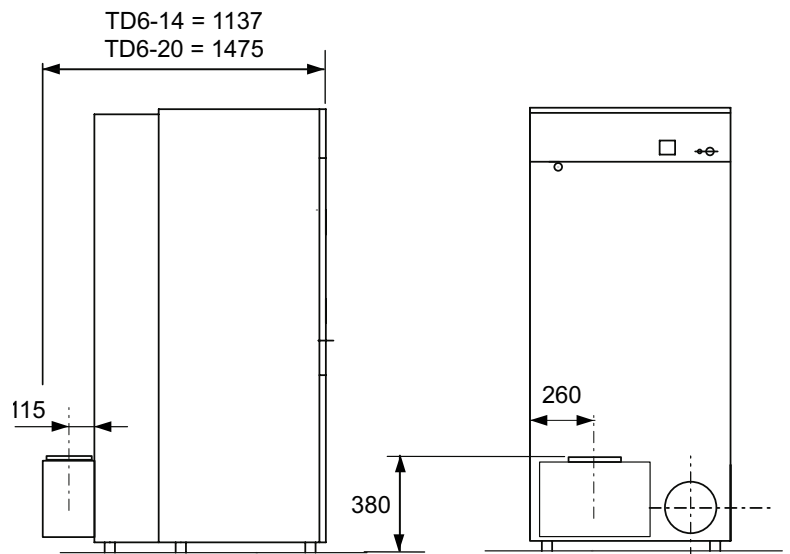
Asciugatore	Preso d'aria, numero kit	Preso d'aria
TD6-10	988800442 (gas ed elettricità)	ø 200 mm
TD6-14	988800442 (gas ed elettricità)	ø 200 mm
TD6-16	988802063 (gas ed elettricità)	ø 315 mm
TD6-20	988800442 (gas ed elettricità)	ø 200 mm
TD6-30	988802067 (gas ed elettricità)	ø 400 mm
TD6-37	988802067 (gas ed elettricità)	ø 400 mm



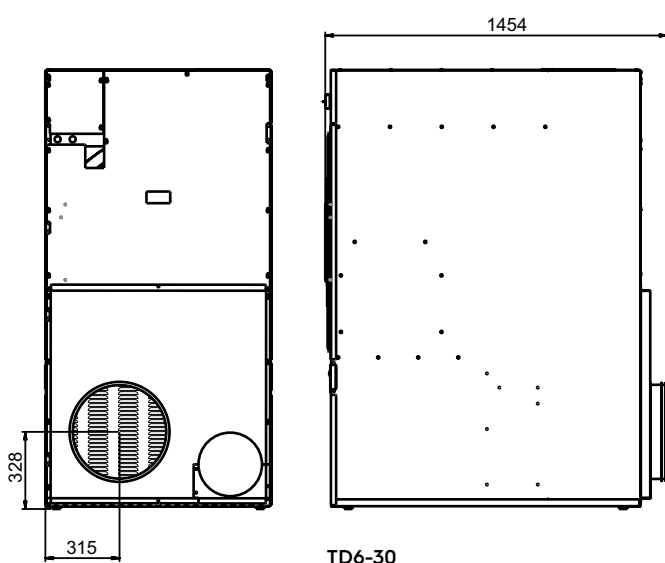
TD6-10



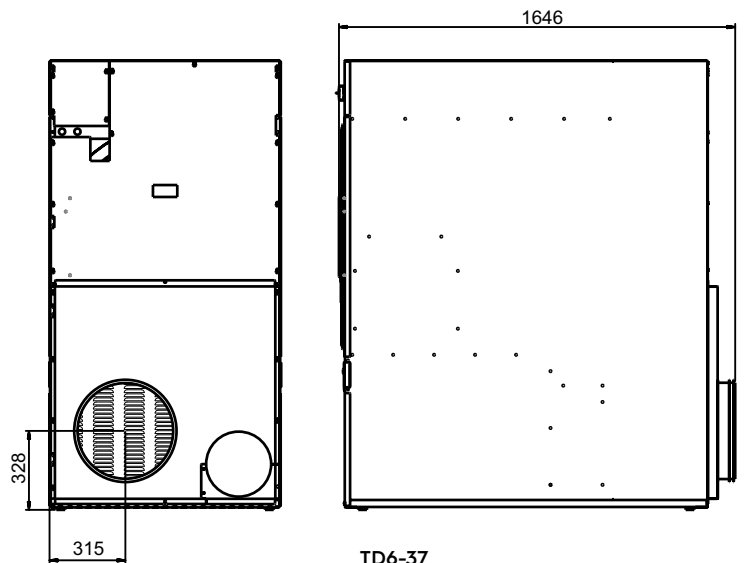
TD6-16



TD6-14, TD6-20



TD6-30



TD6-37